



Präzisions-Winkelgeber Serie PWG

Multiturn-Sensor kontaktlos

PWG 50 U 3U (3 Umdrehungen)

PWG 50 V 3U (3 Umdr., 2-kanalig)

Technische Beschreibung

Der Winkelgeber ist für den rauen Betrieb unter extremen Umgebungsbedingungen im mobilen Einsatz entwickelt. Die Hauptanwendung ist in elektronisch-hydraulischen Lenksystemen zur Istwert-Erfassung direkt an der gelenkten Achse. Er ist in der Lage, Winkelpositionen über mehrere Umdrehungen hochgenau zu erfassen.

Es können Dreh- oder Lenkbewegungen in einem Bereich von 1080° (3 Umdrehungen) erfasst werden.

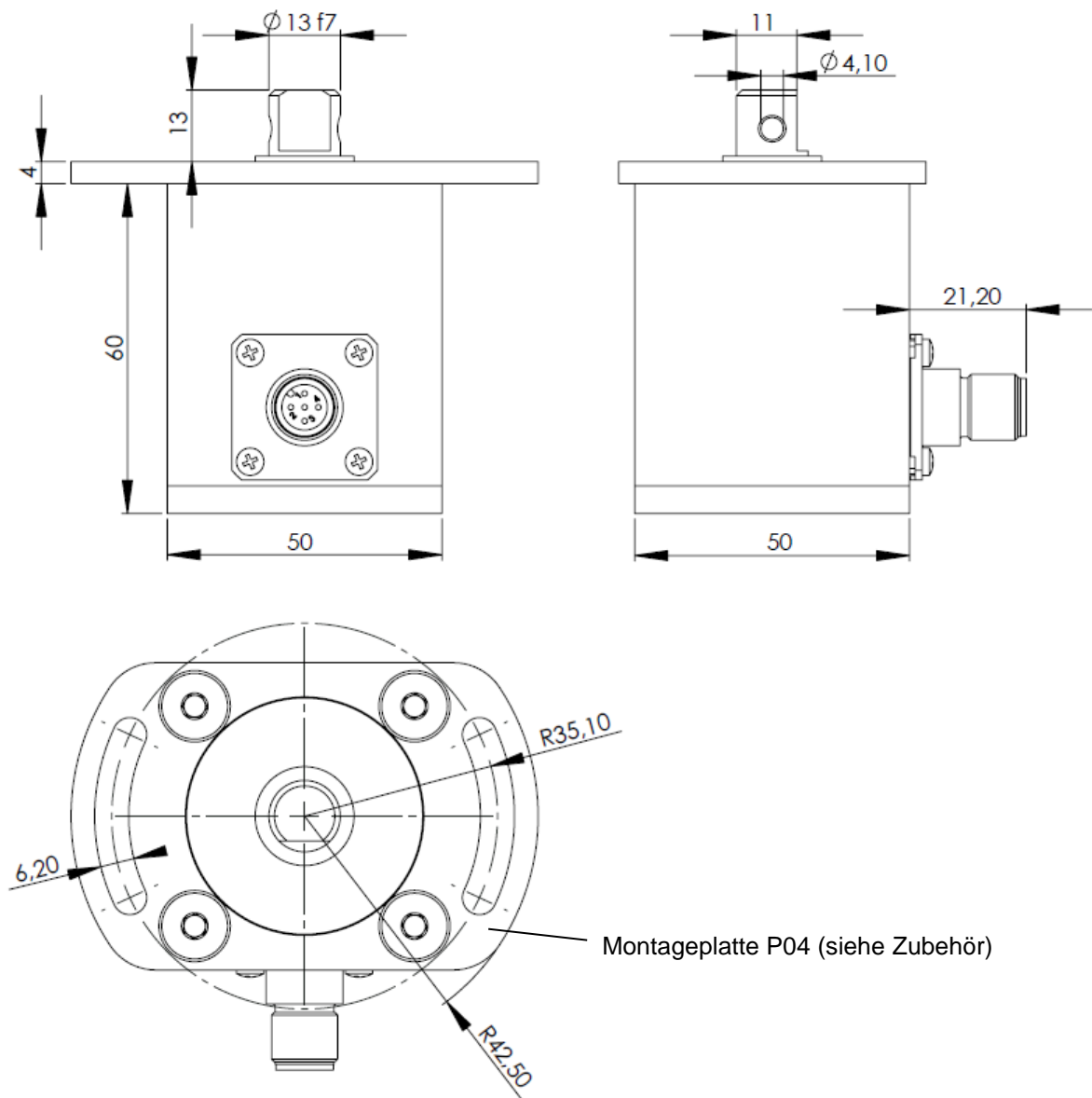
Robustes Vollmetallgehäuse sowie ein doppelreihiges Kugellager schützen das Potentiometer vor äußeren Kräften. Hermetische Abdichtung, sowie die Genauigkeit und Zuverlässigkeit der kontaktlosen und magnetischen Winkelmessung sind weitere besondere Merkmale.

Die massive und doch kompakte Würfelform erlaubt den direkten Anbau an der Achse ohne zusätzliche Schutzmaßnahmen.

Besondere Merkmale

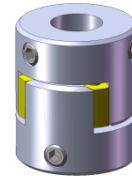
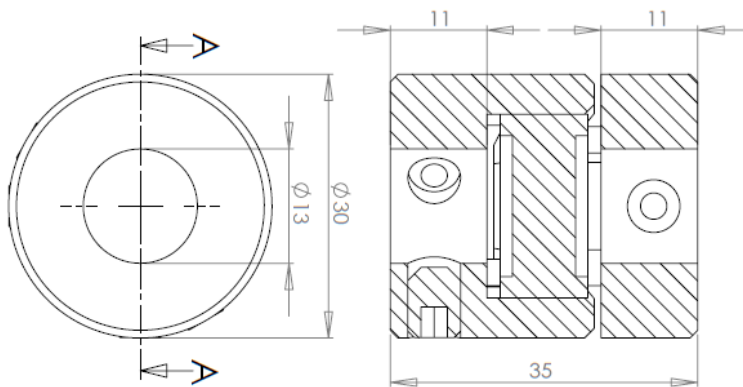
- kontaktlos, magnetisch
- 1 oder 2 Ausgänge
- Extrem robuste Aluminium Bauart
- Position bleibt bei Spannungsausfall erhalten, Umdrehungen werden auch Stromfrei erfasst.
- Sehr kompakt durch Würfelform
- Elektrischer Nutzwinkel von 1080° (3 Umdrehungen)
- Auflösung 16 Bit
- unabhängige Linearität bis $\pm 0,03\%$
- Erhöhter Korrosionsschutz durch eloxiertes Aluminiumgehäuse und Edelstahlwelle
- Sehr lange Lebensdauer auch an vibrationsreichen Stellen

Abmessungen

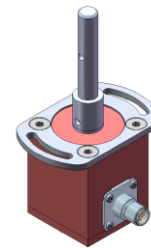
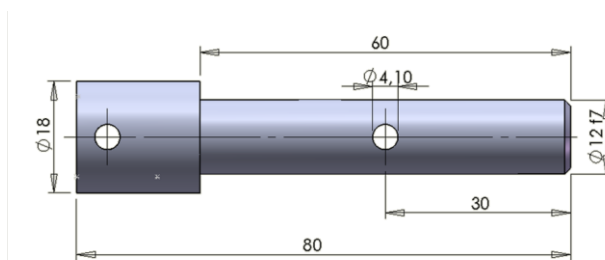


Wellenadapter / elektrischer Anschluss

Elastomer-Kupplung

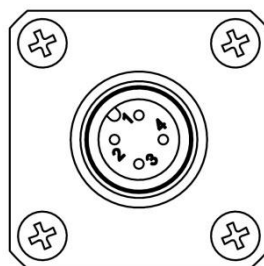
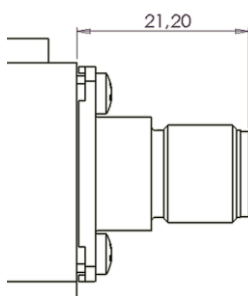


Welle für Zahnräder



Zahnrad
Zahnräder auf Anfrage
Aus Polyacetal (POM), natur

Elektrischer Anschluss - Steckverbinder M12



Versorgungsspannung	Pin 1
Signalausgang 1	Pin 2
Masse	Pin 3
Signalausgang 2*	Pin 4

Abschirmung des Anschlusskabels an Masse anschließen

*Signalausgang 2 nur bei PWG 50 V 3U

Technische Daten

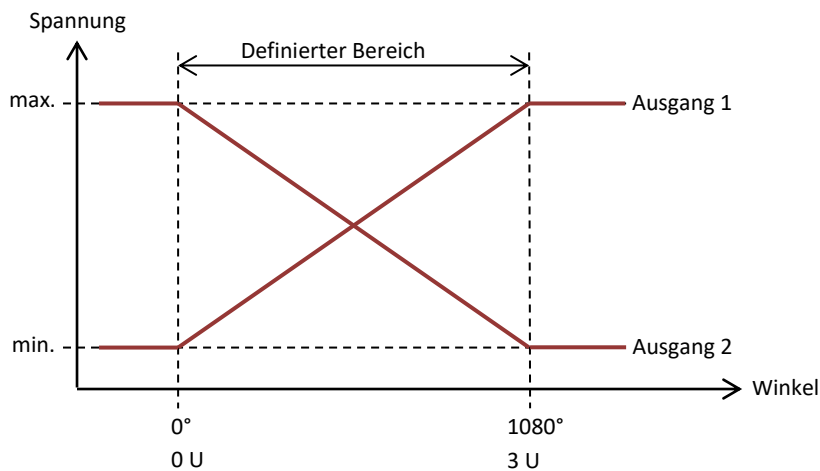
Elektrische Daten

	PWG 50 U 3U (nicht redundant)	PWG 50 V 3U (redundant)
Elektrischer Drehwinkel	1080° (3 Umdrehungen)	
Versorgungsspannung U_b	24 ±6 VDC	
Ausgangssignal	0,1...10V Lastwiderstand >10 kΩ	
Anzahl Kanäle	1	2
Stromverbrauch ohne Last	typ. 30 mA	
Verpolschutz	ja	
Wiederholgenauigkeit	±0,1 %	
Hysterese	<0,1 %	
Linearität typ.	0,167 %	
Linearität max.	0,267 %	
Isolationswiderstand (500VDC)	≥10 MΩ	

Mechanische Daten/ Betriebsbedingungen

Zul. Betriebstemperatur	-40°C bis +85°C	
Schutzart	IP67	
Mechanischer Stellbereich	10 Achsumdrehungen durchdrehbar	
Max. Drehmoment	4 Ncm (0,04 Nm)	
Korrosionsfestigkeit Welle	Edelstahl V2A (1.4305)	
Korrosionsfestigkeit Gehäuse	Aluminium rot eloxiert, Salznebelbeständig	
Gewicht	0,5 kg	
MTTF (DIN EN ISO 13849-1)	184 Jahre	184 Jahre pro Ausgang
Schwingung nach IEC 68000-2-6	5...2000Hz Amax= 0,75mm amax= 20g	
Stoß nach IEC 68000-2-27	50g (6ms)	
EMV-Konformität	EN 61000-4-2 EN 61000-4-3 EN 61000-4-4 EN 61000-4-6 EN 61000-4-8 EN 55011/EN 5522/A1	

Ausgangssignale



Bestellcode

PWG - - Z- P04

Gehäuse

50 - 50x50x64

Ausführung

U - Spg. Ausgang single

V - Spg. Ausgang redundant

Winkelbereich

3U - 1080°

Zentrierung

1 - Zentrierflansch

Welle

13 - Ø13x12

14 - Ø 12x 80 für Zahnräder

Stecker

01 - M12 (Pin 1-2-3)

03 - M12 (Pin 1-2-3-4), teilredundant (SIL2)

Leitungstyp

A - ohne Kabel (Stecker an Gehäuse)

Wellenmaterial

0 - Edelstahl V2A (1.4305)