



Digitaler Lenksollwertgeber

Elektronisches Lenkrad mit
variabler Bremswirkung

Typ: **DLG 401-2**
DLG 401-3

Technische Beschreibung

Der Lenksollwertgeber der Serie DLG 401 wurde speziell für den Einsatz von elektronisch-hydraulischen Lenksystemen in Sonderfahrzeugen entwickelt.

Für sehr gefühlvolles Lenken kann eine proportionale Bremswirkung am Lenkrad entsprechend der Lenkabweichung der Lenkachsen von der entsprechenden Steuerung vorgegeben werden. Hiermit wird erreicht, dass am Lenkrad nicht schneller gedreht werden kann, wie die Achsen folgen können. Ein Gefühl direkter Kopplung zwischen Lenkrad und Achsen wird so simuliert. Ein Lenkradanschlag kann ebenfalls simuliert werden. Damit kann das Lenkrad nicht weiter wie der mechanische Drehbereich der Achsen gedreht werden. Sind die Achsen am Anschlag wird mit einer deutlich spürbaren Bremskraft das Lenkrad festgehalten. Zurückdrehen ins jedoch jederzeit wieder möglich.

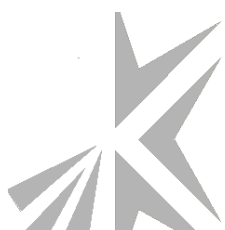
Der Lenksollwertgeber hat keinen mechanischen Anschlag, so dass die gewünschten Lenkradumdrehungen in der jeweiligen Steuerung für jedes Lenkprogramm separat parametrisiert und ausgewertet werden können. Bei Lenkprogrammwechsel wird die momentane Lenkradstellung zur neuen Geradeausfahrt.

Zum besseren Schutz gegen Überspannung, Verpolung und Störimpulsen ist der Lenkkraftsimulator 401-2 und 401-3 mit einer zusätzlichen Schutzelektronik ausgerüstet. Beim **Typ DLG 401-02** ist das Gehäuse potentialfrei ausgeführt. Beim **Typ DLG 401-03** ist das Gehäuse auf GND gelegt.

Als Zubehör sind Lenksäulen in verschiedenen Abmessungen verfügbar (System Danfoss).

Besondere Merkmale

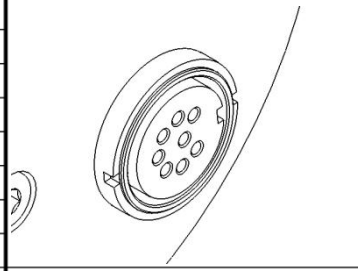
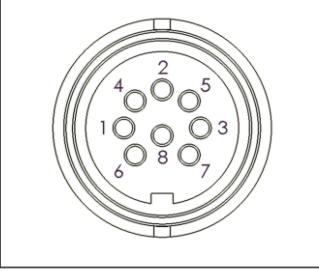
- Sehr gefühlvolles Lenken durch proportionale Bremswirkung
- simulierbarer Lenkradanschlag
- stufenlose Bremskrafteinstellung
- kein mechanischer Anschlag
- viele verschiedene Lenkräder und Lenksäulen als Zubehör erhältlich



Technische Daten

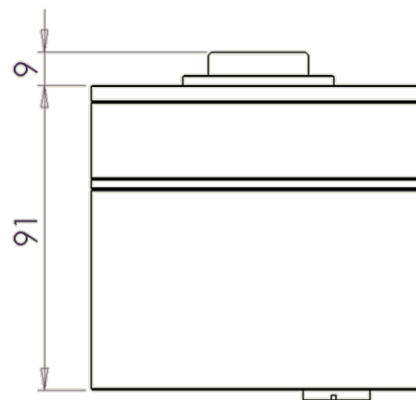
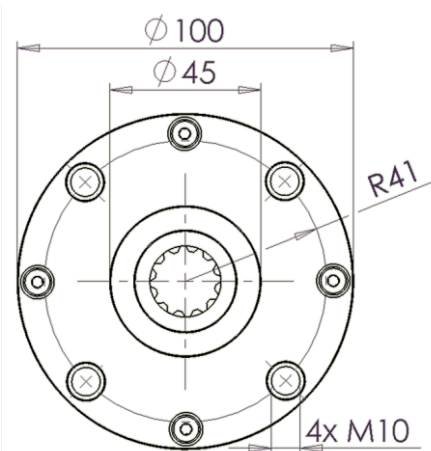
Inkrementalgeber	Signal A+B (90°)
Auflösung	256 Impulse/U
Lenkbremse	0...15Nm
Ansteuerung Bremse	0...300mA oder 24V-PWM, 16W
Versorgung Geber Pin 5	7...32 VDC / 30mA
Signalausgang Pin 2+4	Masseschaltend (open collector): I < 15mA
Lenksäulen	System Danfoss OTPB, OTP-TT
Temperaturbereich	-40°C ... +80°C
Gewicht	2kg

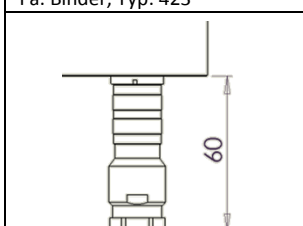
Anschluss - Steckertypen

Pin	Signal	Signaltyp		
1				
2	Clock 1	Masseschaltend		
3				
4	Clock 2	Masseschaltend		
5	Versorgung	+7...+32V		
6	Versorgung GND	0V		
7	Lenkbremse +	24 V / 0...300 mA		
8	Lenkbremse -	0V		

Ansicht von außen auf Gerätesteckdose

Abmessungen



Gegenstecker gerade Fa. Binder, Typ: 423	
Gegenstecker abgewinkelt Fa. Binder, Typ: 423	