



## Präzisions-Winkelgeber Serie PWG

Multiturn-Sensor kontaktlos

**PWG 50 U 10U** (10 Umdrehungen)

**PWG 50 V 10U** (10 Umdr., 2-kanalig)

### Technische Beschreibung

Der Winkelgeber ist für den rauen Betrieb unter extremen Umgebungsbedingungen im mobilen Einsatz entwickelt. Die Hauptanwendung ist in elektronisch-hydraulischen Lenksystemen zur Istwert-Erfassung direkt an der gelenkten Achse. Er ist in der Lage, Winkelpositionen über mehrere Umdrehungen hochgenau zu erfassen.

Es können Dreh- oder Lenkbewegungen in einem Bereich von 3600° (10 Umdrehungen) erfasst werden.

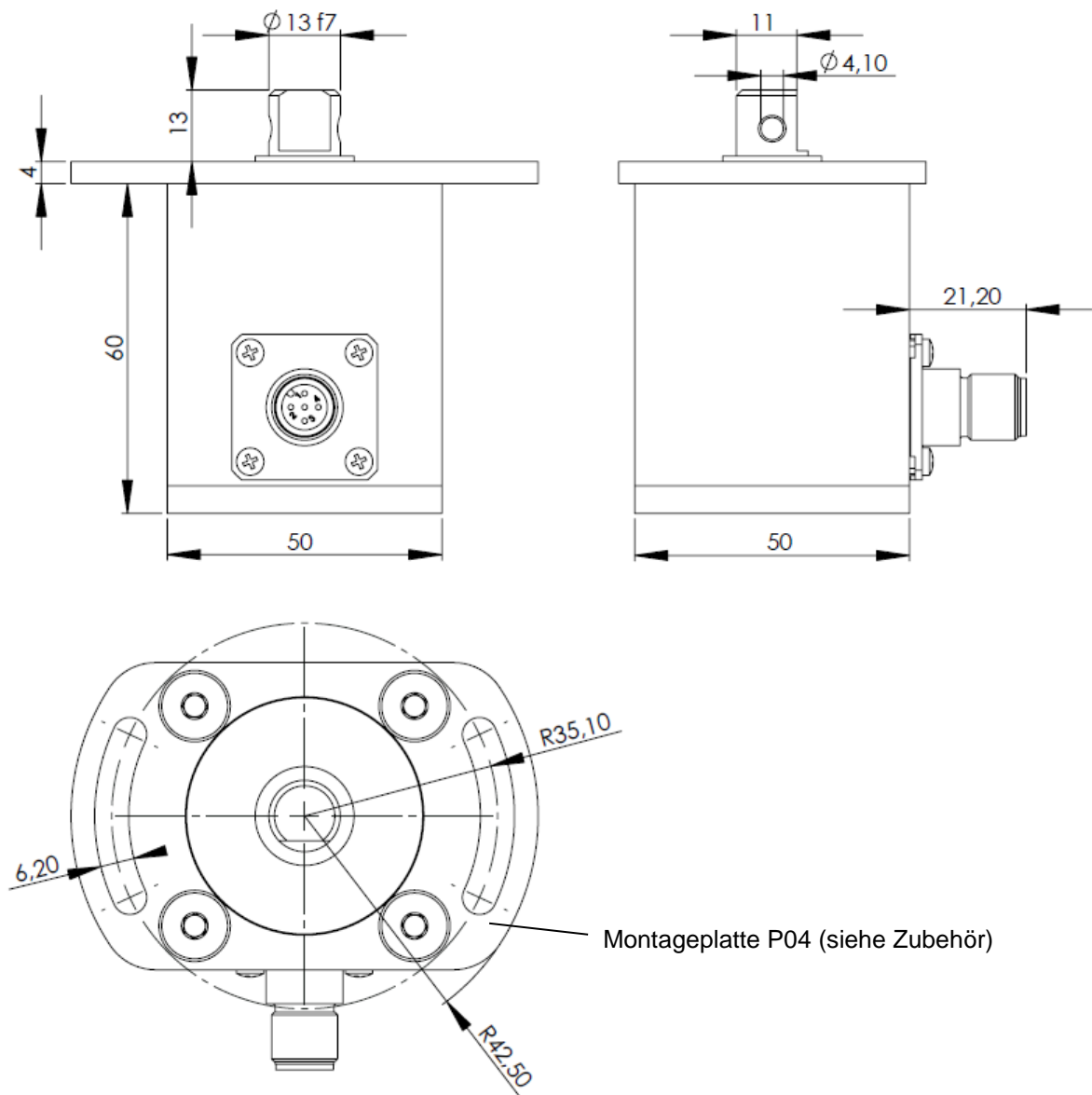
Robustes Vollmetallgehäuse sowie ein doppelreihiges Kugellager schützen das Potentiometer vor äußeren Kräften. Hermetische Abdichtung, sowie die Genauigkeit und Zuverlässigkeit der kontaktlosen und magnetischen Winkelmessung sind weitere besondere Merkmale.

Die massive und doch kompakte Würfelform erlaubt den direkten Anbau an der Achse ohne zusätzliche Schutzmaßnahmen.

### Besondere Merkmale

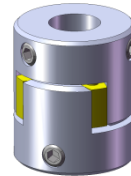
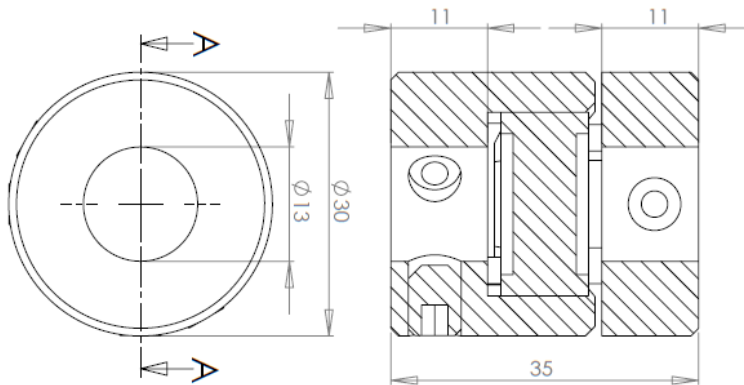
- kontaktlos, magnetisch
- 1 oder 2 Ausgänge
- Extrem robuste Aluminium Bauart
- Position bleibt bei Spannungsausfall erhalten, Umdrehungen werden auch Stromfrei erfasst.
- Sehr kompakt durch Würfelform
- Elektrischer Nutzwinkel von 3600° (10 Umdrehungen)
- Auflösung 16 Bit
- unabhängige Linearität bis  $\pm 0,03$  %
- Erhöhter Korrosionsschutz durch eloxiertes Aluminiumgehäuse und Edelstahlwelle
- Sehr lange Lebensdauer auch an vibrationsreichen Stellen

## Abmessungen

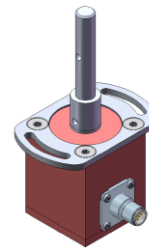
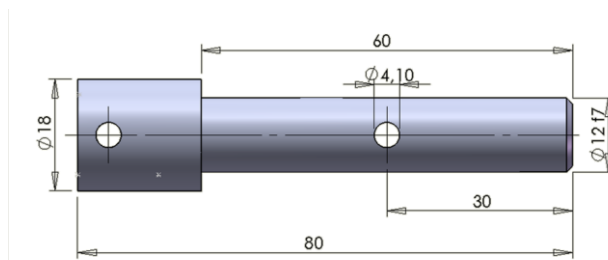


## Wellenadapter / elektrischer Anschluss

### Elastomer-Kupplung



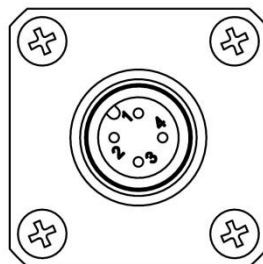
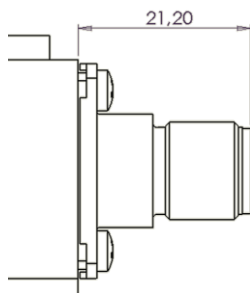
### Welle für Zahnräder



#### Zahnrad

Zahnräder auf Anfrage.  
Aus Polyacetal (POM), natur

### Elektrischer Anschluss - Steckverbinder M12



Versorgungsspannung	Pin 1
Signalausgang 1	Pin 2
Masse	Pin 3
Signalausgang 2*	Pin 4

Abschirmung des  
Anschlusskabels an Masse  
anschießen

\*Signalausgang 2 nur bei  
PWG 50 V 10U

## Technische Daten

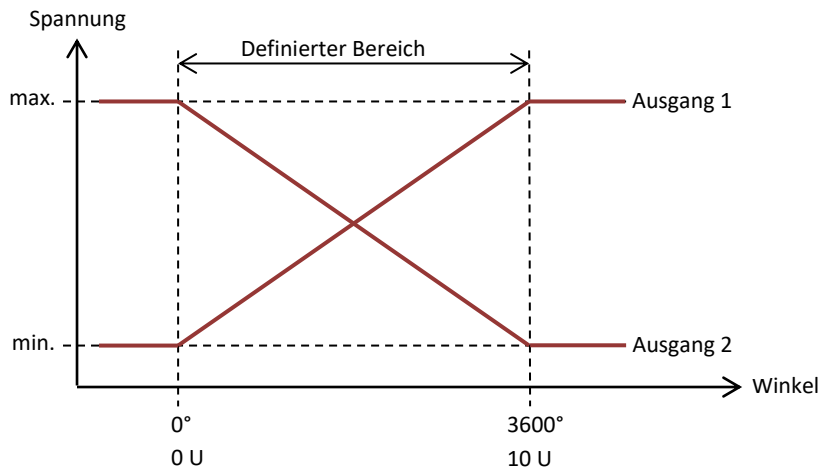
### Elektrische Daten

	PWG 50 U 10U (nicht redundant)	PWG 50 V 10U (redundant)
Elektrischer Drehwinkel	3600° (10 Umdrehungen)	
Versorgungsspannung $U_b$	24 ±6 VDC	
Ausgangssignal	0,1...10V Lastwiderstand >10 kΩ	
Anzahl Kanäle	1	2
Stromverbrauch ohne Last	typ. 30 mA	
Verpolschutz	ja	
Wiederholgenauigkeit	±0,1 %	
Hysterese	<0,1 %	
Linearität typ.	0,050 %	
Linearität max.	0,150 %	
Isolationswiderstand (500VDC)	≥10 MΩ	

### Mechanische Daten/ Betriebsbedingungen

Zul. Betriebstemperatur	-40°C bis +85°C	
Schutzart	IP67	
Mechanischer Stellbereich	10 Achsumdrehungen durchdrehbar	
Max. Drehmoment	4 Ncm (0,04 Nm)	
Korrosionsfestigkeit Welle	Edelstahl V2A (1.4305)	
Korrosionsfestigkeit Gehäuse	Aluminium rot eloxiert, Salznebelbeständig	
Gewicht	0,5 kg	
MTTF (DIN EN ISO 13849-1)	184 Jahre	184 Jahre pro Ausgang
Schwingung nach IEC 68000-2-6	5...2000Hz A <sub>max</sub> = 0,75mm a <sub>max</sub> = 20g	
Stoß nach IEC 68000-2-27	50g (6ms)	
EMV-Konformität	EN 61000-4-2 EN 61000-4-3 EN 61000-4-4 EN 61000-4-6 EN 61000-4-8 EN 55011/EN 5522/A1	

## Ausgangssignale



## Bestellcode

PWG      -    -   Z- P04

### Gehäuse

50 - 50x50x64

### Ausführung

U - Spg. Ausgang single

V - Spg. Ausgang redundant

### Winkelbereich

10U - 3600°

### Zentrierung

1 - Zentrierflansch

### Welle

13 - Ø13x12

14 - Ø 12x 80 für Zahnräder

### Stecker

01 - M12 (Pin 1-2-3)

03 - M12 (Pin 1-2-3-4), teilredundant (SIL2)

### Leitungstyp

A - ohne Kabel (Stecker an Gehäuse)

### Wellenmaterial

0 - Edelstahl V2A (1.4305)