

Präzisions-Winkelgeber Serie PWG

PWG 64 R 120 (120°)

Technische Beschreibung

Der Winkelgeber ist für hochgenaue Anforderungen unter extremen Umgebungsbedingungen entwickelt. Die Hauptanwendung ist in elektronisch-hydraulischen Lenksystemen zur Istwert-Erfassung direkt an der gelenkten Achse. Es können Lenk- oder Schwenkbewegungen in einem Bereich von $\pm 60^\circ$ redundant erfasst werden.

Durch zwei voneinander unabhängigen Widerstandspisten und Schleifern entspricht er den Sicherheitsanforderungen bis zu SIL 3.

Durch eine spezielle Wellenabdichtung kann die Stirnseite des Gehäuses einem Druck bis 300 bar ausgesetzt werden.

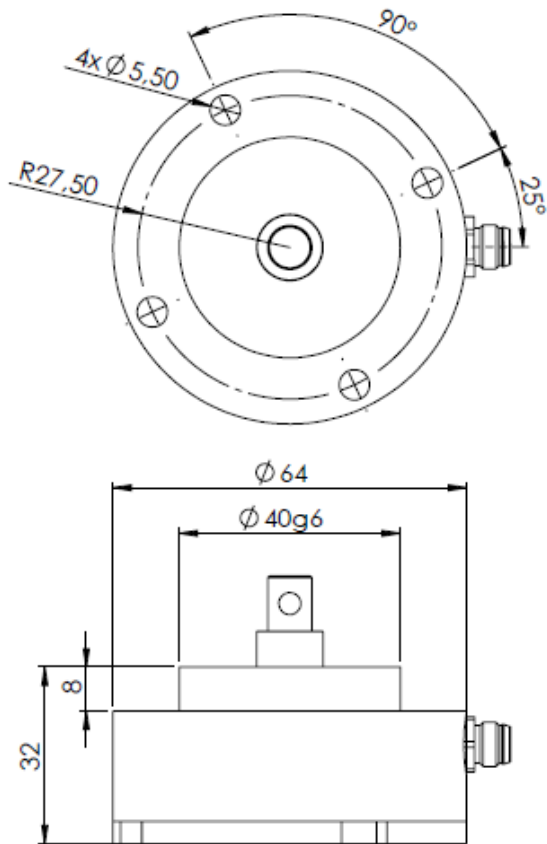
Robustes Vollmetallgehäuse, durchgehende Welle mit doppelter Kugellagerung und großem Abstand der Lagerstellen, sowie ein formschlüssiger Deckel schützen den Schleifer vor äußeren Kräften. Hermetische Abdichtung, sowie die Genauigkeit und Zuverlässigkeit der absoluten analogen Winkelmessung sind weitere besondere Merkmale.

Die sehr kompakte Bauweise ermöglicht den Einbau auch bei beengten Platzverhältnissen, z.B. direkt in LKW-Achsen auch an Orten mit Zentralschmierung.

Besondere Merkmale

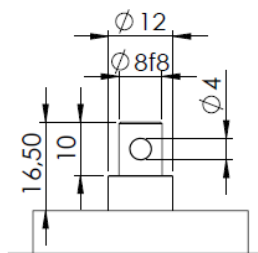
- Zwei unabhängige Messsysteme mit gemeinsamer (SIL2) Stromversorgung für sicherheits-relevante Anwendungen
- Extrem robuste Vollaluminium-Bauart
- Wellendichtung für hohe Drücke bis 300 bar
- Durch Gradiententrimmung hochgenaue Ausführung mit sehr guter absoluter Linearität zwischen Bahn 1 und Bahn 2.
- Erhöhter Korrosionsschutz durch eloxiertes Aluminiumgehäuse und Edelstahlwelle
- Absolut Druckwasserdicht (IP 67)
- Sehr lange Lebensdauer >100 Mio. Umdrehungen, auch an vibrations-reichen Stellen.
- Unbeschränkt mechanisch durchdrehbar
- Nahezu unendliche Auflösung

Abmessungen

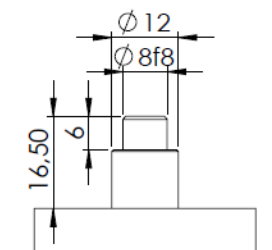


Wellenausführungen

Welle 10



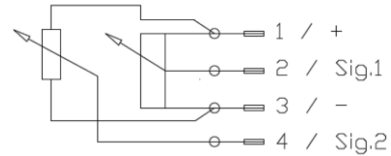
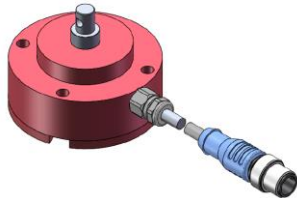
Welle 11



Elektrische Anschlüsse

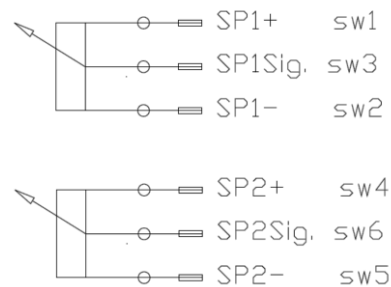
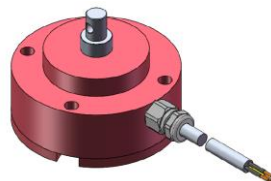
Steckverbinder M12 mit Kabel

Leitungstyp F,
Stecker 03



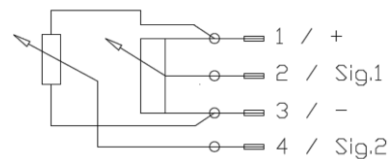
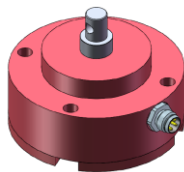
Kabel

Leitungstyp E,
Stecker 00



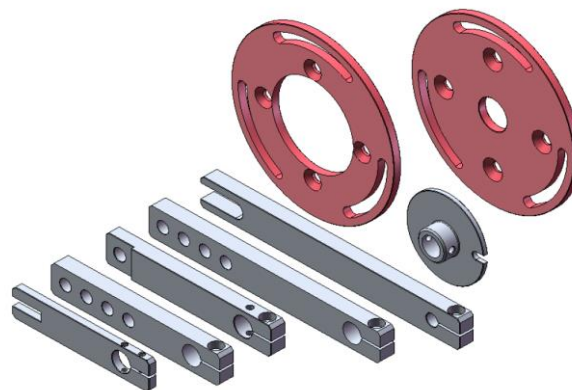
Steckverbinder M8

Leitungstyp A,
Stecker 06



Zubehör

Ein umfangreiches Programm an Montagezubehör ermöglicht eine fachgerechte Montage in allen erdenklichen Einbausituationen



Technische Daten

Elektrische Daten

Elektrischer Drehwinkel	120°
Nennwiderstand	2kΩ
Schleifer Schutzwiderstand	1kΩ ±30%
Schleifer Übergangswiderstand, statisch	ca. 200 Ω (im Anlieferungszustand)
Steigung des Gradienten	0,833% (U/U ₀)°
Nennwiderstand- Toleranz	±20%
Mikrolinearität	≤± 0,1%
Gradiententoleranz	≤± 0,1%
Absolute Linearität	≤± 0,2%
Abweichung Bahn 1 zu Bahn 2	≤± 0,2%
Schleifer Nennstrom	2μA
Max. zul. Schleiferstrom	10mA (nicht für Dauerbetrieb)
Kurzzeitiger max. Schleiferstrom	25mA für <10s bei 20°C
Max. zul. Anschlussspannung	28V
Isolationswiderstand	10MΩ
Temperaturkoeffizient (Spannungsteiler)	5 ppm/°C (typ.)

Mechanische Daten

Zul. Betriebs- und Lagertemperatur	-40°C bis +100°C
Schutzart	IP 67
Lebensdauer	>100 Mio. Umdrehungen
Mechanischer Stellwinkel	360° durchdrehbar
Schwingfestigkeit (10...1000Hz)	0,07g ² /Hz, a _{max} =20G
Stoßfestigkeit	50G /11ms
Max. Axiallast	200N
Max. Radiallast	300N
Max. Drehmoment der Welle	<0,06 Nm (6Ncm)
Korrosionsfestigkeit Welle	Edelstahl V2A (1.4305)
Korrosionsfestigkeit Gehäuse	Aluminium rot eloxiert, Salznebelbeständig
Gewicht	Ca. 0,4kg

Bestellcode

PWG - - -

<p><u>Gehäuse</u> 64 - Ø64x32</p> <p><u>Ausführung</u> R - Redundant</p> <p><u>Winkelbereich</u> 120 - 120°</p> <p><u>Zentrierung</u> 1 - mit Zentrierflansch</p> <p><u>Welle</u> 10 - Ø8x16,5 (Bohrung Ø4) 11 - Ø8x16,5</p> <p><u>Wellenmaterial</u> 0 - Edelstahl V2A (1.4305) 1 - POM</p>	<p><u>Kabellänge</u> 01 - 1m 02 - 2m 05 - 5m 08 - 8m 10 - 10m 15 - 15m</p> <p><u>Kabelschutz</u> 0 - nur Kabel 1 - mit Wellrohr NW10 2 - mit Hydraulikschlauch DN12 3 - mit Panzerrohr</p> <p><u>Stecker</u> 00 - ohne Stecker (nur Kabelschwanz) 03 - M12 (pin 1-2-3-4), halb red. (SIL 2) 06 - M8 (Anschl.1-2-3-4), halb red. (SIL 2)</p> <p><u>Leitungstyp</u> A - ohne Kabel (Stecker an Gehäuse) E - LiFQ-PUR Längswasserdicht (6x0,5mm²) F - WASS-PUR (4x0,34mm²)</p>
--	---

Vorzugstypen **fett** dargestellt, andere Ausführungen auf Anfrage.